

研究生手冊

修訂沿革

本研究生手冊 92 年 1 月編印，92 年 11 月 26 日教務會議暨課程委員會修訂：「本校研究生論文有修改時，至遲須於學期結束前繳交，未在此期限前繳交論文者，以自動延畢論」。

93 年 1 月 14 日教務會議暨課程委員會修訂：「本校研究生論文送交圖書館為乙本精裝本、乙本平裝本」。

101 年 12 月 12 日教務會議修訂：「論文封面紙張需上光，平裝本請選擇 "淺灰色萊妮紙 SH4246 基重 240gsm" 的紙張；精裝本為米黃色，字體為黑色。如下圖」「論文封面日期固定為 1 月(第 1 學期畢業)或 6 月(第 2 學期畢業)，惟符合學則第 72 條規定提早畢業之研究生，得以通過學位考試並完成論文修改畢業離校之月份登載封面月份。」另增訂「書背(範例)：包含系(所)班別、研究生題目、研究生姓名、提出年月。」

102 年 5 月 29 日教務會議修訂：「本校碩士論文平裝本各二本繳交至本校圖書館及教務處註冊組。」「本校博士論文平裝本、精裝本各乙本繳交至本校圖書館，平裝本二本送教務處註冊組。」另因應現行本校關於註冊、保留入學、休、退學及復學等實務作業程序，修正頁 5~7、13~17 等頁文字。

103 年 12 月 11 日簽准修訂。修正重點：「研究生繳費註冊日期依出納組公告繳費截止日期。」「學期中因故休學、申辦退學及提早畢業學生，則依上課週數，辦理退費。」「碩士及博士生於畢業離校繳交論文平裝本 1 本至教務處註冊組。」「本校碩士博士生於畢業離校時應上傳學位論文電子檔摘要暨全文於本校博碩士論文系統及繳交授權書，並無償授權本校圖書館進行數位化加值，授權書可依個人意願簽署授權內容、範圍。原國家圖書館所需之論文電子檔繳交作業，由本校圖書館批次傳送。」「博士生需通過論文計劃審查後方成為博士學位候選人」規定刪除。

106 年 1 月 19 日簽准修訂。修正重點：「新生入學網頁統一於學校首頁」、「保留期滿因故可申請延長期限」、「本校學生證為悠遊卡學生證，不加蓋註冊章」、「圖資處論文本自 105 學年第 1 學期起，改收平裝論本 1 本且不再收集精裝論文本」、「論文成績及紙本至遲第一學期於 1 月 31 日，若本校行事曆公告成績繳交日超過 1 月 31 日，則依公告成績繳交日前」、「明訂博士學位候選人學科考試於行事曆第 12 週結束前截止」、「復學日期提前至下一學期選課日前一週起」。

107 年 12 月 12 日教務會議修訂重點：標題編號重整、依本校 107 年 8 月 16 日訂定之碩士暨博士學位考試規範修正相關規範、論文封面顏色改以國際標準色卡代號說明。

109 年 12 月 9 日教務會議修訂重點：重新編排字體及格式、增加論文格式及注意事項敘述文字，並將相關論文格式挪至附錄處。

110年12月15日教務會議修訂重點：修正中文、英文論文封面及書背之年月註記。

目錄

壹、前言.....	5
貳、研究生章則.....	6
一、註冊.....	6
(一)保留入學資格.....	6
(二)繳費註冊及退費.....	6
(三)助學貸款、減免學雜費、急難扶助.....	7
(四)獎助學金申請.....	7
(五)選課及加退選.....	7
二、考試及成績.....	8
(一)考試類別.....	8
(二)成績.....	8
三、論文.....	8
(一)論文指導教師之確定.....	8
(二)論文格式及注意事項.....	8
(三)論文提交電子檔注意事項.....	11
四、學位考試(依本校碩士暨博士學位考試規範辦理).....	11
(一)碩士學位考試及授予.....	11
(二)博士學位考試及授予.....	12
五、學籍管理及異動.....	13
(一)修業年限及應修學分數.....	13
(二)休學及復學.....	13
(三)轉系(所).....	15
(四)退學.....	15
六、其他.....	16
(一)各種學籍、成績證明文件之辦理.....	16
(二)碩士班研究生修讀教育學程.....	16

(三)本校學生逕修讀博士學位作業規定.....	16
(四)本校獎勵外國學生入學辦法.....	16
(五)本校各系(所)學位名稱一覽表.....	16
參、附錄.....	17
附錄一：中文論文封面.....	17
附錄二：英文論文封面.....	18
附錄三、書背.....	19
附錄四、中文審定書.....	20
附錄五、英文審定書.....	21
附錄六、中文摘要.....	22
附錄七、英文摘要.....	23
附錄八、誌謝.....	24
附錄九、目錄.....	25
附錄十、表目錄.....	26
附錄十一、圖目錄.....	27

壹、前言

近年來，本校研究所持續成長，研究生人數也不斷增加，鑒於研究生之有關規定繁多，且有別於大學部，特編印本手冊，俾供研究生了解自己的權利和義務，熟悉有關事項申請流程，以便本處能提供最有效的服務。

手冊內容包含註冊、考試及成績、論文、學位考試與學籍管理及異動授予之各項規定，以及有關證明文件之申請等，以供參考。同學們可依據需要，參照作業流程辦理各項手續，法規內容若有不明瞭之處歡迎隨時到本處詢問，同仁們很樂意提供服務。

為配合法令之修正及教育部之新規定，今後本手冊將陸續增補有關異動部分。由於有關規定甚多，若疏漏之處，尚祈不吝給予指教，以為再版修訂之依據。

教務處 謹識

貳、研究生章則

一、註冊

(一)保留入學資格

- 1.工作項目：新生辦理保留入學資格及入學申請。
- 2.主辦單位：註冊組。
- 3.協辦單位：系所辦公室、文書組。
- 4.承辦日期：8月至註冊日前。

(1)保留入學資格原因：

- A. 因病、懷孕、分娩、撫育三歲以下子女、或其他原因而不能按時入學時。
- B. 特殊事故。

(2)申請辦理：

- A. 至本校首頁『新生』之『碩博班新生領航網』註冊流程中『保留學籍申請』提出申請，列印申請書簽章，並檢附證明文件送至系(所)。
(註：推薦甄選生、申請入學生(除相關法令有規定者外)、各類保送生及轉學生不得申請保留入學資格。)
- B. 證明文件：生病(醫院證明)、特殊事故(監護人或學生本人檢具證明)。
- C. 回郵信封乙份。
- D. 日期：錄取後起至當學年度第一學期註冊日前。
- E. 無須繳交任何費用。

(3)審核：系、所長、教務處核准後，發給證明書。

(4)申請入學：於下學年第一學期註冊前，至本校首頁『新生』之『碩博班新生領航網』註冊流程中『保留學籍申請』，提出入學或延長保留申請，逾期視同自動放棄入學資格。(註：辦理保留入學經核准後，並無學籍，直至下學年度第一學期註冊後始具學籍。)

(二)繳費註冊及退費

- 1.工作項目：繳費註冊及退費。
- 2.主辦單位：註冊組。
- 3.協辦單位：出納組、生活輔導組。
- 4.承辦日期：依出納組公告繳費截止日期。

(1)繳費註冊：

- A. 日期：依行事曆公告之註冊截止日期。
- B. 每學期開始，學生須依規定之日期辦理註冊，因故未能於當日完成註冊者，註冊組應於註冊截止日之次日通知其應申請延期註冊或分期繳納學雜費。未依規定繳費或辦理休學者視為無意願就學，應予退學。

- (2)學生證：新生完成註冊於開學後始發給學生證。
- (3)在學證明：完成註冊(開學3週內以繳費證明為憑)影印學生證或至註冊組列印在學證明後核章。
- (4)退費：學期中因故休學、申辦退學及提早畢業學生，則依上課週數，辦理退費。
 - A.至註冊組填寫退費申請單；辦理助學貸款者，由生活輔導組處理。
 - B.退費申請單經各單位核章後，由出納組將退費撥入指定郵局(金融機構)帳戶。

(三)助學貸款、減免學雜費、急難扶助

1. 工作項目：助學貸款、減免學雜費、急難扶助。
2. 主辦單位：生活輔導組。
3. 申請期限：請至網站中查閱，並於規定日期前提出申請。
4. 生活輔導組網址：<http://stuaff01.ncue.edu.tw/bin/home.php>。

(四)獎助學金申請

1. 工作項目：研究生獎助學金申請及核發。
2. 主辦單位：生活輔導組。
3. 申請期限：請至網站中查閱，並於規定日期前提出申請。
4. 生活輔導組網址：<http://stuaff01.ncue.edu.tw/bin/home.php>。

(五)選課及加退選

1. 工作項目：選課及加退選。
2. 主辦單位：課務組。
3. 選課期限：請至網站中查閱，並於規定日期前辦理。
4. 課務組選課網址：<https://webap.ncue.edu.tw/Student>。
5. 主要規定如下：

(1)新生網路預選：

- A.選課網頁之進入：本校網頁→在校生→課程與教學→教務系統→即可進入網路選課畫面。
- B.選課帳號：即學號(第一碼為大寫英文字母)。
- C.選課密碼：新生初始密碼預設為身分證前八碼(第一碼為大寫英文字母)，為安全性考量，建議同學以初始密碼進入後立即更改密碼。

- (2)「科目不允許跨班的選課申請」意指：若課程已設限不允許別系或別班的同學選修，同學去點選該課程時，螢幕會出現「本課(科目)不允許跨班選課」而無法點選，除教育學分會在加退選開放跨院選課、部分專業課程也會在加退選開放選課外，若同學還須選修無法點選的課程，事先應調整好自己的課表，開學後先向授課老師徵詢同意後領取加選授權碼，在行事曆規定之時間內至教務系統上進行授權碼加選。

- (3)有關選修教育學程部分，請詳閱師資培育中心所訂定之相關法規。

- (4)各學期之選課事項若有變動，請至本校選課網頁（<https://webap.ncue.edu.tw/Student>）查詢。

二、考試及成績

(一)考試類別

1. 期中考試、平時考試、期末考試，採多元彈性方式進行。
2. 學位候選人資格考核依各系所規定辦理。
3. 論文(學位)考試(見本手冊四、學位考試)。

(二)成績

1. 學期成績之計算，依本校學則規定辦理，以七十分為及格。
2. 學生成績之登錄以教務系統上學生選課資料為準，選課資料上沒有之科目即使老師有打成績，亦不予承認，選課資料上之科目無成績，則以零分計算。
3. 學生若發現成績有誤，必須由該任課教師依「本校教師繳交及更正成績辦法」規定處理，否則不予受理。
4. 學生必須妥為保存註冊組所寄發之學期成績單。
5. 研究生第一學期畢業應於1月31日，若本校行事曆公告成績繳交日超過1月31日，則依公告成績繳交日前；第二學期畢業應於7月31日前，各系所將論文成績送達教務處註冊組登錄。

三、論文

(一)論文指導教師之確定

1. 工作項目：論文指導教師之確定。
2. 主辦單位：各系所辦公室。
3. 承辦日期：依各系所規定時間辦理。

(1)申請：

- A. 研究生填報論文指導教師。
- B. 論文指導教師之確定，最遲在第一學年內完成。

(2)審核：經指導教授、主任(所長)核准後，資料存系所辦公室。

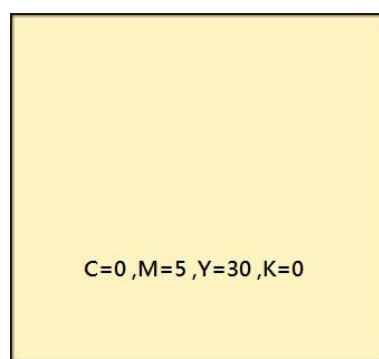
(註：若需更換論文指導教師，應依各系所之規定辦理。)

(二)論文格式及注意事項

1. 撰寫之語文：除各系所另有規定外，均須以中文撰寫為原則。
2. 編排方式：採橫寫。
3. 紙張：

(1)論文封面紙張需上光，紙張請選擇萊妮紙基重 240gsm 顏色為淺黃色

(國際標準色代號：C=0、M=5、Y=30、K=0，依代號可比對色卡，誤差值±10%)，字體為黑色。如下圖。

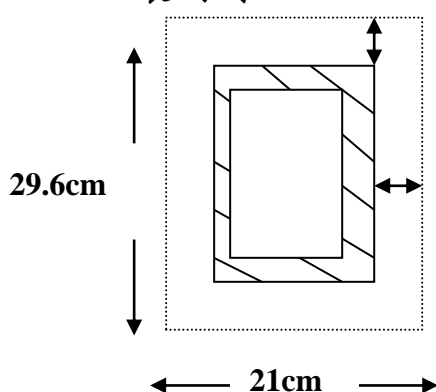


(2)內頁均採用 A4 紙張 70 磅之白色模造紙印刷(膠裝)。

4. 裝訂大小：長 29.6cm，寬 21cm，如下圖所示。

四周邊緣為 2.54cm

裝訂線



(1) 左方欄為 2.54cm，包括裝訂線。

(2) 雙面印刷裝訂時請注意留邊狀況。

5. 字體大小由各系所依其專業領域訂定。

6. 內容格式：論文應依如下順序裝訂。除「誌謝」、「附錄」研究生可自行決定選擇附上外，其他項目為必要附上項目【範例詳附錄一至十一】。論文引用格式依各系所學術領域訂定。

(1)封面：

A. 中文論文封面：包含系(所)班別、研究題目、研究生姓名、指導教授、論文上傳年月。【附錄一】

B. 英文論文封面：包含系(所)班別、研究題目、研究生姓名、指導教授、論文上傳年月。【附錄二】

C. 書背：包含系(所)班別、研究題目、研究生姓名、論文上傳年月。【附錄三】

【註 1】：系所名稱：除單獨設所者外，其他以學系系名印製，班別另有法定名稱者須加法定班別名稱。例如企業管理學系行銷與流通管理碩士班以「企業管理學系行銷與流通管理碩士班」呈現，企業管理學系企業管理碩士班則不加班別以「企業管理學系」呈現。

【註 2】：系所名稱請參考「本校各系(所)學位授予學位中(英)名稱一覽表」，至教務處/註冊組/註冊組相關法規/各系(所)授予學位中、英文名稱、學位授予要件、學位名稱實施年度一覽表下載。

【註 3】：論文封面月份第 1 學期以 1 月為最後畢業月份，第 2 學期以 8 月為最後畢業月份。

(2)書名頁：同中(英)文封面。

(3)論文指導教授及考試委員審定書：

A. 中文審定書：碩、博士班研究生學位論文經考試委員評定成績及格，依考試委員之意見做修改，並經指導教授及系主任(所長)於「論文口試委員會審定書」簽章。【附錄四】

B. 英文審定書：同中文審定書。【附錄五】

(4)博碩士論文授權書：

A. 由系統列印授權書：至本校博碩士論文系統 (<https://cloud.ncl.edu.tw/ncue/>) 進行建檔作業，欄位填畢後再列印授權書，並簽署授權。

B. 下載空白授權書：至本校博碩士論文系統上傳須知下載空白表單，填寫相關資料並簽署授權。

(5)論文中文摘要：內容應說明研究目的、研究方法及研究結果等，以不超過一頁為原則。【附錄六】

(6)論文英文摘要：內容應說明研究目的、研究方法及研究結果等，以不超過一頁為原則。【附錄七】

(7)誌謝：表達對師長、同學、家人等感謝之意，以一頁為原則。【附錄八】

(8)目錄：包括各章節之標題、參考文獻、附錄及頁碼。【附錄九】

(9)表目錄：包括各章節表之標題及頁碼。標題在表的上方，按各章節依序編碼。【附錄十】

(10)圖目錄：包括各章節圖之標題及頁碼。標題在圖的下方，按各章依序編碼。【附錄十一】

(11)論文正文。

A. 論文以章為主體，每章均另起新頁，章標題(章名)置於版面頂端中央處。章下分節，不另起新頁，惟仍須居中排列。

B. 各章節內文之段落應以層次表示。

C. 內文字體：中文字型建議使用標楷體；英/數字型建議使用 Times New Roman。惟可依各系所及指導教授自行規定，原則上全文宜有統一性及一致性。

(12)參考文獻：文中所有參考之文獻，不分中英文及章節，均依參閱順序排列。參考文獻、附註格式及有關事項，依各系所學術領域訂定。

(13)附錄：屬大量數據、推導、註釋有關或其他備參之資料、圖表，均可分別另起一頁，編為各附錄。

(14)封底。

(三)論文提交電子檔注意事項

1. 請至本校博碩士論文系統(<https://cloud.ncl.edu.tw/ncue/>)建檔、上傳全文電子檔及勾選授權項目，上傳帳號、密碼為本校選課帳密。
2. 確認系統欄位、紙本論文與電子檔內容及排版皆一致。
3. 目錄、表目錄及圖目錄之標題編碼及頁碼應與論文正文之實際頁碼處相符。
4. 上傳之電子檔無須加入「授權書」。

四、學位考試(依本校碩士暨博士學位考試規範辦理)

(一)碩士學位考試及授予

1. 工作項目：碩士學位考試及授予。
2. 主辦單位：註冊組。
3. 協辦單位：各系所辦公室、文書組。
4. 承辦日期：時間依各系所規定辦理。

(1)學位考試申請：

- A. 碩士班修業滿一學期。
- B. 修畢各該系(所)規定之應修科目與學分。
- C. 符合系(所)學位考試資格相關規定。
- D. 論文題目及其內容應符合系(所)教育目標、核心能力、課程內容及課程性質所屬領域、學術或專業實務。
- E. 已完成論文初稿，並經指導教授同意。
- F. 已提出論文原創性比對檢核結果，並經指導教授檢核確認無違反學術倫理情事。

(2)學位考試：

- A. 以口試行之，必要時得舉行筆試或實驗考試。
- B. 考試委員三名至五名，除指導教授外，應至少再遴聘二人，且須三分之一以上為校外委員。
- C. 以 70 分為及格，100 分為滿分，並以出席委員評定分數平均之，但若有二分之一以上委員評定不及格者，以不及格論，若延長修業年限尚未屆滿者，得於次學期或次學年重考，重考以一次為限。

(3)離校手續：

- A. 畢業學分審核通過。
- B. 辦理離校手續。
- C. 凡於本校圖書館借閱圖書資料(含「館際合作」之圖書)者，請於辦理離校手續前先行歸還，若有圖書逾期罰款也請一併結清款項。

- D. 請將論文 PDF 檔上傳至本校博碩士論文系統，並將平裝紙本論文送圖資處讀者服務組及教務處註冊組各 1 本。
- E. 論文有修改時，第一學期為論文本因修改至遲第一學期於 1 月 31 日，若本校行事曆公告成績繳交日超過 1 月 31 日，則依公告成績繳交日前、第二學期為 8 月 31 日前繳交，未在此期限前繳交論文且修業年限尚未屆滿者，以自動延畢論。

(4)證書發放：

- A. 完成各項畢業條件。
- B. 完成離校手續並至註冊組註銷學生證。
- C. 發給碩士學位證書。

(二)博士學位考試及授予

- 1. 工作項目：博士學位考試與授予。
- 2. 主辦單位：註冊組。
- 3. 協辦單位：各系所辦公室、文書組。
- 4. 承辦日期：時間依當年行事曆辦理。

(1)學位考試申請：

- A. 博士班修業滿二年，或逕修讀博士學位並已在博士班修業滿二年。
- B. 修畢各該系(所)規定之應修科目與學分。
- C. 通過博士學位候選人資格考核。博士學位候選人資格考核，依其所修及其研究相關之學科中，以筆試行之，必要時依學術特性訂定考試方式。
- D. 符合系(所)學位考試資格相關規定。
- E. 論文題目及其內容應符合系(所)教育目標、核心能力、課程內容及課程性質所屬領域、學術或專業實務。
- F. 已完成論文初稿者，並經指導教授同意。
- G. 已提出論文原創性比對檢核結果，並經指導教授檢核確認無違反學術倫理情事。

(2)學位考試：

- A. 以口試行之，必要時得舉行筆試或實驗考試。
- B. 考試委員五名至九名，除指導教授外，應至少再遴聘四人，且須三分之一以上為校外委員。
- C. 以 70 分為及格，100 分為滿分，並以出席委員評定分數平均之，但若有二分之一以上委員評定不及格者，以不及格論，在其延長修業年限尚未屆滿者，得於次學期或次學年重考，重考以一次為限。
- D. 碩士班研究生逕修讀博士學位者，但學位考試未達博士學位標準，經博士學位考試委員會通過得授予碩士學位。

(3)離校手續：

- A. 畢業學分審核通過。

- B. 辦理離校手續。
- C. 凡於本校圖書館借閱圖書資料(含「館際合作」之圖書)者，請於辦理離校手續前先行歸還，若有圖書逾期罰款也請一併結清款項。
- D. 請將論文 PDF 檔上傳至本校博碩士論文系統，並將平裝紙本論文送圖資處讀者服務組及教務處註冊組各 1 本。
- E. 論文有修改時，第一學期為論文本因修改至遲第一學期於 1 月 31 日，若本校行事曆公告成績繳交日超過 1 月 31 日，則依公告成績繳交日前、第二學期為 8 月 31 日前繳交，未在此期限前繳交論文且修業年限尚未屆滿者，以自動延畢論。

(4)證書發放：

- A. 完成各項畢業條件。
- B. 完成離校手續並至註冊組註銷學生證。
- C. 發給博士學位證書。

五、學籍管理及異動

(一)修業年限及應修學分數

1. 工作項目：修業年限，應修學分數。
2. 主辦單位：註冊組。

(1)修業年限：

- A. 碩士班：一至四年為限。
- B. 博士班：二至七年為限。

(2)應修學分數：由各系所訂定。

(二)休學及復學

1. 工作項目：休學及復學。
2. 主辦單位：註冊組。
3. 協辦單位：各系所、相關行政單位。
4. 承辦日期：

休學：自每學期始日(上學期為 8 月 1 日、下學期為 2 月 1 日)至該學期期末考試開始前一週止，期末考試開始後即不得申請該學期之休學。新生完成註冊取得學籍後始得申請休學。

復學：申請復學為本校行事曆公告下一學期選課日前一週至該學期開學日止。

(1)休學原因：若申請休學因素為多個以上，請以主要原因擇一。

- A. 因傷病因素：係指因受傷、生病、身心狀況不佳等因素而休學者。
- B. 因經濟困難因素：係指考量經濟狀況而休學者。
- C. 因學業成績因素：係指因學業困難而休學者。
- D. 因志趣不合因素：係指因志趣不合(含重考、轉學)而休學者。
- E. 因工作需求因素：係指因工作而辦理休學者。

- F. 因懷孕因素：係指女性因懷孕而辦理休學者。
- G. 因育嬰因素：係指因撫育三歲以下子女而辦理休學者。
- H. 因兵役因素：係指因服兵役而辦理休學者。
- I. 因出國因素：係指因出國（如留學、遊學、海外志工、移民...等）而辦理休學者。
- J. 因論文因素：係指因論文撰寫而辦理休學者。
- K. 因適應不良因素：係指因人際互動、學校環境適應不良而辦理休學者。
- L. 因家人傷病因素：係指因家人傷病，照顧家人而辦理休學者。
- M. 因考試訓練因素：係指因準備研究所、公職、就業、證照考試或參加職業。訓練(含教育實習)而辦理休學者。
- N. 因逾期未註冊、繳費、選課因素：係指逾期未完成學校規定註冊程序、未繳學雜費、未繳學分費、未如期完成選課、選課學分不足、所缺學分課程未開課等因素。
- O. 其他因素：係指非屬上述原因者歸之，請簡述原因，並以 20 字為限。

(2)休學申請：

- A. 至本校教務行政系統提出申請，列印申請書簽章後，併同需檢附的證明文件(因兵役、懷孕、育嬰申請休學者)送至系(所)辦理。
- B. 證明文件：徵集令或服役證明等(兵役)；媽媽手冊或產檢等(懷孕)；戶籍謄本正本(育嬰)。
- C. 完成離校手續單及附回郵信封乙份。
- D. 日期：隨時辦理(需於每學期期末考試開始之前)。
- E. 申請休學期限：以學期或學年為期，不論連續或繼續休學，休學期限累計不得超過 4 學期。若因重病確實無法及時復學時，得經校長核准酌予延長休學期限。若因兵役、懷孕、育嬰因素休學，其休學期限，不列入休學累計期限內。
- F. 審核：學生辦妥離校手續，經系所、教務處核准後，發給休學證明書。(註：休學審核通過後，依規定辦理退費，學期達 2/3 後不予退費。)
- G. 復學及續辦休學：學生於休學期限截止前申請復學。復學時於教務處網頁學生專區點選復學或以 e-mail 傳送註冊組申請復學(因懷孕、育嬰、兵役請 e-mail 檢附證明(拍照或掃描均可))，若要續辦理休學(限尚有休學空間者)，請於教務處註冊組網頁表單下載處下載休學申請書，填寫後附回郵寄系所辦理。開學後尚未辦理復學或續休者依學則規定退學。
- H. 繳費註冊：復學手續辦妥後，依規定繳費註冊。

(三)轉系(所)

1. 工作項目：轉系、所。
2. 主辦單位：註冊組。
3. 協辦單位：各相關系所。
4. 辦理時間：依行事曆所定時間辦理。

(四)退學

1. 工作項目：退學。
2. 主辦單位：註冊組。
3. 協辦單位：各相關系所。
4. 承辦日期：條件發生時。

(1)原因：

- A. 因學業成績因素：曠課逾規定時間、延長修業期限屆滿等原因。
- B. 因操行成績因素：係指考試作弊、賭博、犯法、操行不及格等原因。
- C. 因志趣不合因素：係指重考、轉學等原因。
- D. 因逾期未註冊因素。
- E. 因休學逾期未復學因素。
- F. 因懷孕因素：係指女性因懷孕而辦理退學。
- G. 因育嬰因素。
- H. 因病因素：係指因為身心狀況不佳而退學者。
- I. 因工作需求因素：係指因工作而辦理退學者。
- J. 因經濟困難因素：係指考量經濟狀況而辦理退學者。
- K. 因生涯規劃因素：係指因服兵役、出國...而辦理退學者。
- L. 其他因素(不含死亡)：係指非屬上述原因者歸之。

(2)申請退學：

- A. 至本校教務行政系統提出申請，列印申請書簽章後，檢附證明文件送至系(所)。
- B. 完成離校手續單、註銷學生證及附回郵信封乙份。
- C. 日期：隨時辦理。

- (3)審核：系所、教務處、校長核准後，學生辦妥離校手續，即發給修業證明書。(註：退學審核通過後，依規定辦理退費，學期達 2/3 後不予退費。)

六、其他

(一)各種學籍、成績證明文件之辦理

1. 主辦單位：註冊組。
2. 工作項目：
 - (1)學期成績單
 - (2)中文歷年成績單
 - (3)英文歷年成績單
 - (4)學生證
 - (5)在學證明
3. 各種申請表格可至註冊組領取或註冊組網頁下載。
4. 網址：NCUE-教務處-註冊組表單下載。

(二)碩士班研究生修讀教育學程

1. 主辦單位：師資培育中心。
2. 有意願修習教育學程者，請參閱師培中心相關訊息。
3. 網址：NCUE-師培中心-課程與認證組。

(三)本校學生逕修讀博士學位作業規定

1. 主辦單位：註冊組。
2. 工作內容：學士學位應屆畢業生或碩士學位學生，修業期間成績優異，並具有研究潛力者。
3. 申請條件：每年二梯次，向系所提出申請。
4. 網址：NCUE-教務處-註冊組相關法規。

(四)本校獎勵外國學生入學辦法

1. 主辦單位：招生及教學資源組。
2. 獎勵資格：除新生申請入學時一併提出申請並審核通過後，第一學年免學雜費，並免費提供學生宿舍外，研究所在校生（具正式學籍之外國學生），符合該實施要點之獎勵資格，亦可繼續申請。碩士班獎勵至多以2年為原則（含新生入學第1年）；博士班至多以3年為原則（含新生入學第1年）。
3. 網址：NCUE-教務處-招生及教學資源組-新生入學獎勵金及相關法規。

(五)本校各系(所)學位名稱一覽表

1. 主辦單位：註冊組。
2. 網址：NCUE-教務處-註冊組相關法規。

參、附錄

附錄一：中文論文封面

系所名稱：除單獨外，其他系所印製。

班別另有法定者須加定班別名稱。

中文題目。

英文題目(可依規定選擇是否填寫)。

研究生姓名。

稱謂「學職」或「職稱」。

論文上傳年月。

國立彰化師範大學○○○○○

○士論文

○○○○○○○○○○○○

○○○○○○○○○○

○○○○○○○○○○○○○○

○○○○○○○○○○

研究生：○○○

指導教授：○○○(學歷或職稱)

中華民國○○○年○月

24 號字，單行間距。

24 號字，單行間距，與後段距離 2 行。

24 號字，單行間距。

24 號字，單行間距，末行與後段距離 4 行。

24 號字，單行間距，與後段距離 2 行。

24 號字，單行間距，與後段距離 6 行。

24 號字，單行間距。

附錄二：英文論文封面

系所名稱：同中文封面所班別。除單獨設所者外，其他以學印製，另有名加別。

國立彰化師範大學 ○○○○○
 The Department of ○○○
 National Changhua University of
 Education

20 號字，
1.5 行高。

20 號字，
1.5 行高，
末行與後
段距離 2
行。

碩士論文/博士論文
 Master Thesis/Doctoral Dissertation

20 號字，
1.5 行高，
與後段距
離 2 行。

中文題目。

○○○○○○○○○○○○○○○○

20 號字，
1.5 行距，
與後段距
離 1 行。

英文題目。

○○○○○○○○○○○○○○○○

20 號字，
1.5 行距，
與後段距
離 2 行。

研究生姓名

研究生：○○○

20 號字，
1.5 行距，
與後段距
離 2 行。

Graduate：○○○○

稱謂可使
用「學歷
」或「職
稱」。

指導教授：○○○(學歷或職稱)

20 號字，
1.5 行距，
與後段距
離 6 行。

Advisor：○○○○

論文上傳
年月。

中華民國○○○年○月

20 號字，
1.5 行距。

英文月,西元年

附錄三、書背

系所名稱：同中文封面之系所班別。除單獨設所外，其他學系，以印製者為準。須另稱定班別。

中文題目：同封面之題目。

研究生姓名。

論文上傳年月。

國立彰化師範大學 (系所名)
士論文
研究生：
民國 年 月

附錄四、中文審定書

系所名稱
：同中文
封面之系
所班別。

國立彰化師範大學 ○○○○○
○士論文審定書

20 號字，
單行間距
，末行與
後段距離
2 行。

中文題目
，同封面
之中文題
目。

○○○○○○○○○○○○○○○○
○○○○○○○○

20 號字，
單行間距
，末行與
後段距離
2 行。

研究生姓
名。

研究生：○○○

16 號字，
與後段距
離 2 行。

校內委員
及指導教
授不得論
文考試委
員會召集
人。

本論文業經審查及口試合格特此證明

16 號字，
單行間距
，末行與
後段距離
2 行。

論文考試委員會召集人：_____

委員：

稱謂可使
用「學歷
」或「職
稱」。

16 號字，
單行間距
，末行與
後段距離
2 行。

指導教授：○○○(學歷或職稱)_____

16 號字，
單行間距
。

系主任/所長：○○○(學歷或職稱)_____

中華民國○○○年○月

附錄五、英文審定書

系所名稱
：同中文
封面之系
所班別。

The Department of ○○○
National Changhua University of
Education

20 號字，
1.5 行距，
末行距後
段距離2行
。

英文題目
，同封面
之英文題
目。

○○○○○○○○○○

20 號字，
1.5 行距，
與後段距
離 2 行。

研究生姓
名。

Graduate : ○○○○

20 號字，
單行間距
，末行與
後段距離
2 行。

A Thesis (Dissertation) is Qualified through
the Approval of the Committee.

16 號字，
1.5 行距，
末行與後
段距離 0.5
行。

校內委員
及指導教
授不得擔
任論文考
試委員會
召集人。

Approved by:

16 號字，
1.5 行距，
末行與後
段距離 2
行。

Committee Chair: _____

Committee Members: _____

稱謂可使
用「學歷
」或「職
稱」。

Advisor :○○○,Ph.D _____

16 號字，
1.5 行距，
末行與後
段距離 2
行。

Chairman of Department:○○○,Ph.D _____

16 號字，
1.5 行距。

英文月,西元年

附錄六、中文摘要

摘要

20 號字，
粗體字，
單行間距
，與後段
距離 1 行
。

內容應說
明研究目
的、研究
方法及研
究結果等
，以不超
過一頁為
原則。

14 號字，
單行間距
。

關鍵詞：○○○○、○○○○、○○○○

附錄七、英文摘要

Abstract

內容應說明研究的、研究方法、研究結果等，以不超過一頁為原則。

Keywords : ○○○○,○○○○,○○○○

20 號字，粗體字，1.5 行距，與後段距離 1 行。

14 號字，1.5 行距。

附錄八、誌謝

誌謝

20 號字，粗體字，單行間距，與後段距離 1 行。

表達對師長、同學、家人等感謝之意，以一頁為原則。非必備，由系所自行決定。

14 號字，單行間距。

署名。

○○○(研究生姓名)謹誌於

國立彰化師範大學○○學系(所)

中華民國○○○年○○月

附錄九、目錄

目錄

摘要	I
Abstract	II
誌謝	III
目錄	IV
表目錄	V
圖目錄	VI
第一章	緒論.....	1
第二章	文獻探討.....	5
第一節	○○○.....	5
第二節	○○○.....	10
第三節	○○○.....	15
第三章	研究內容與方法.....	20
第一節	○○○.....	20
第二節	○○○.....	25
第四章	研究結果.....	30
第一節	○○○.....	30
第二節	○○○.....	35
第五章	結論與建議.....	40
第一節	○○○.....	40
第二節	○○○.....	45
參考文獻	50
附錄一	55
附錄二	60

附錄十、表目錄

表目錄

表 1	5
表 2	10
表 3	15
表 4	20
表 5	25
表 6	30

附錄十一、圖目錄

圖目錄

圖 1	5
圖 2	10
圖 3	15
圖 4	20
圖 5	25
圖 6	30